

Bestellung

SPATS- 10 - 4 - N

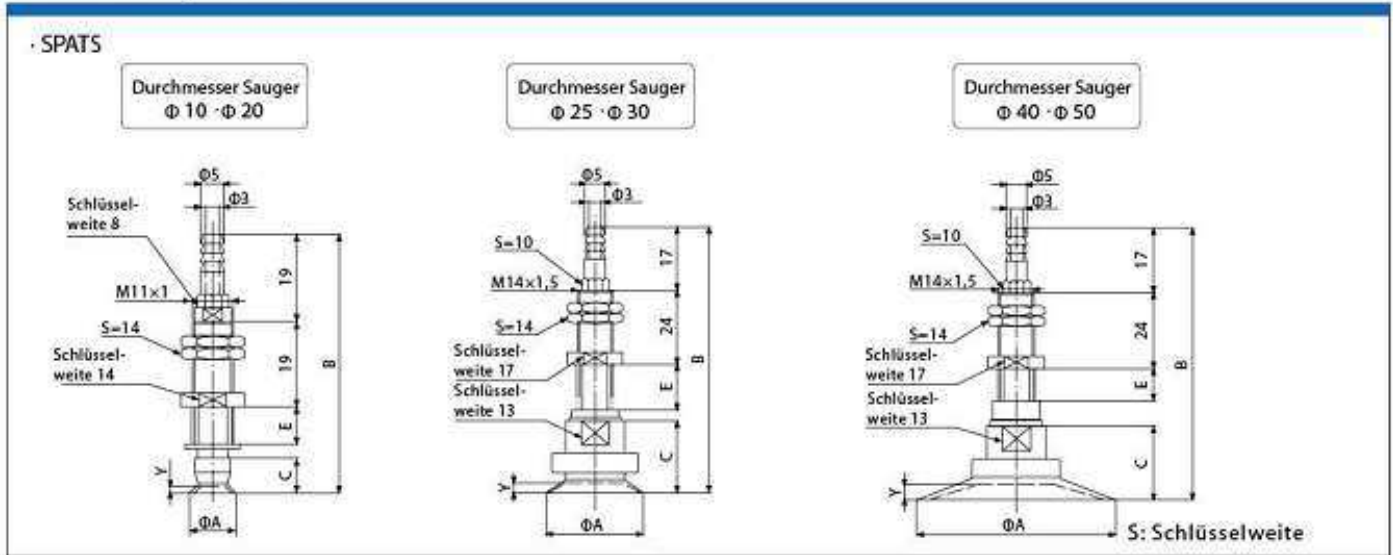
① Saugerdurchmesser (mm)	② Hub (mm)
10	4
15	6
20	10
25	15
30	20
	30
	50

③ Saugerkunststoff	
N	Nitrilkautschuk
S	Silikon



Abmessungen (mm)

Anschlussrichtung vertikal



SPATS	A	B	C	E	Y
SPATS-10-4	10	56,5	7,5	8	0,6
SPATS-10-10	10	68,5	7,5	20	0,6
SPATS-10-20	10	88,5	7,5	40	0,6
SPATS-10-30	10	108,5	7,5	60	0,6
SPATS-15-4	15	56,5	7,5	8	0,9
SPATS-15-10	15	68,5	7,5	20	0,9
SPATS-15-20	15	88,5	7,5	40	0,9
SPATS-15-30	15	108,5	7,5	60	0,9
SPATS-20-4	20	59	10	8	1,2
SPATS-20-10	20	71	10	20	1,2
SPATS-20-20	20	91	10	40	1,2
SPATS-20-30	20	111	10	60	1,2
<hr/>					
SPATS-25-6	25	73	18	13	1,5
SPATS-25-15	25	93	18	30	1,5
SPATS-25-30	25	123	18	60	1,5
SPATS-25-50	25	163	18	100	1,5
SPATS-30-6	30	76	18	13	1,8
SPATS-30-15	30	93	18	30	1,8
SPATS-30-30	30	126	18	60	1,8
SPATS-30-50	30	163	18	100	1,8
SPATS-40-6	40	76	18	13	2,4
SPATS-40-15	40	93	18	30	2,4
SPATS-40-30	40	123	18	60	2,4
SPATS-40-50	40	163	18	100	2,4
SPATS-50-6	50	76	18	13	3
SPATS-50-15	50	93	18	30	3
SPATS-50-30	50	123	18	60	3
SPATS-50-50	50	163	18	100	3