

SPCTK / SPCYK

Serie Mehrbalgsauger mit Stecknippel

Bestellung

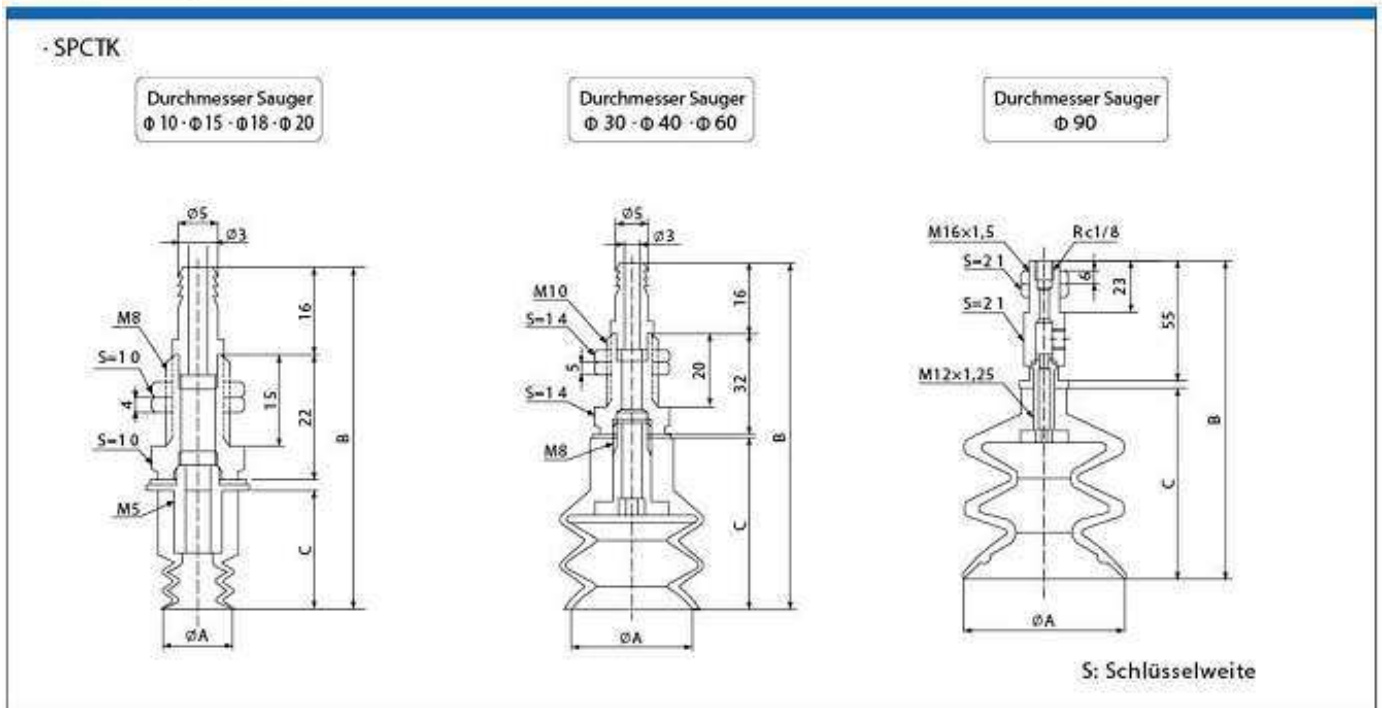
SPC T K - 10 - N

① Vakuumzuleitung Richtung		② Saugerdurchmesser (mm)		③ Saugerwerkstoff	
T	Vertikal	10	20	N	Nitrilkautschuk
Y	Seitlich	15	30	S	Silikon
		18			



Abmessungen (mm)

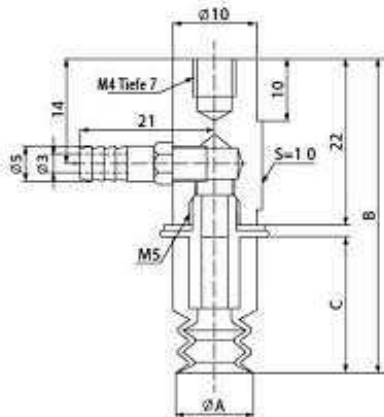
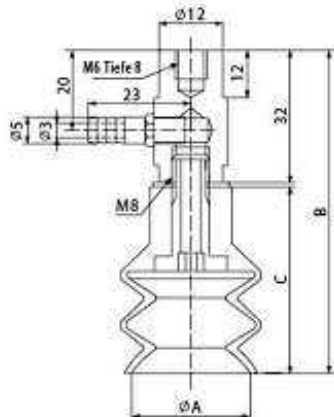
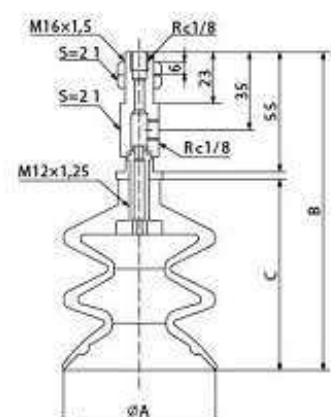
Anschlussrichtung vertikal



SPCTK	A	B	C
SPCTK-10	9	56,2	15
SPCTK-15	14	64,2	23
SPCTK-18	17,5	64,2	23
SPCTK-20	20	64,2	23
SPCTK-30	32	86,8	37,5
SPCTK-40	42	95,3	46
SPCTK-60	62	104,3	56
SPCTK-90	88	144,8	87,5

Anschlussrichtung seitlich

- SPCYK

Durchmesser Sauger
 $\phi 10 \cdot \phi 15 \cdot \phi 18 \cdot \phi 20$ Durchmesser Sauger
 $\phi 30 \cdot \phi 40 \cdot \phi 60$ Durchmesser Sauger
 $\phi 90$ 

S: Schlüsselweite

SPCYK	A	B	C
SPCYK-10	9	40,2	15
SPCYK-15	14	48,2	23
SPCYK-18	17,5	48,2	23
SPCYK-20	20	48,2	23
SPCYK-30	32	70,8	37,5
SPCYK-40	42	79,3	46
SPCYK-60	62	88,3	56
SPCYK-90	88	144,8	87,5